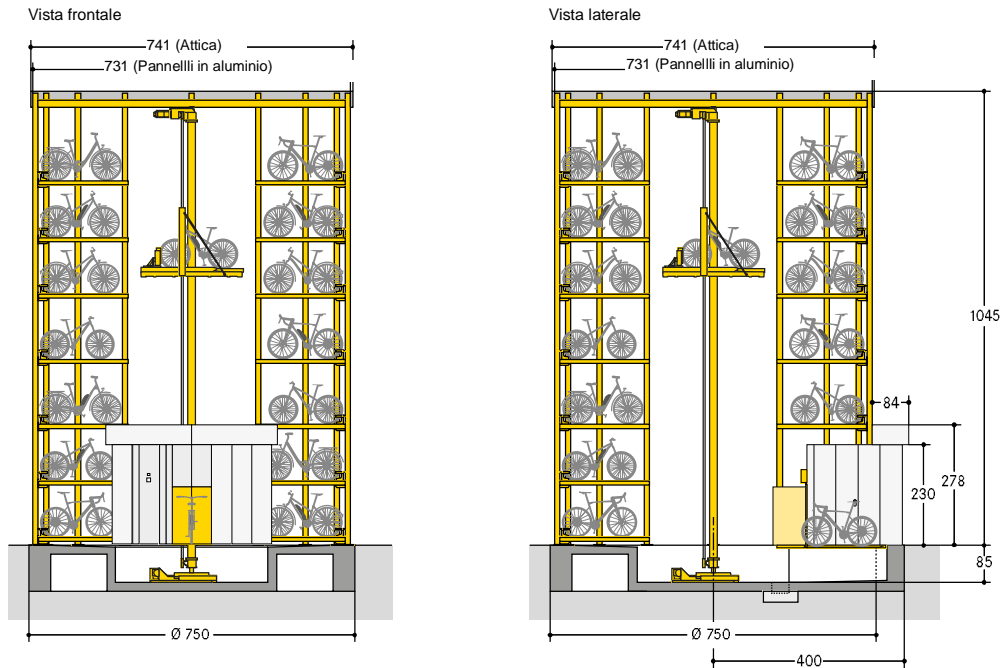
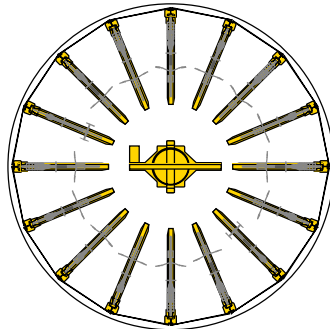


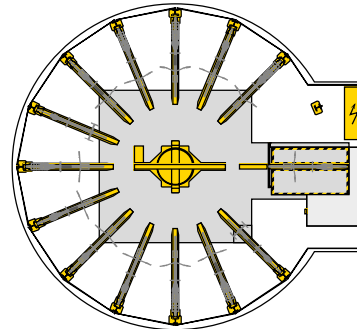
■ WÖHR Bikesafe 885/16 (106 posti), larghezza del manubrio 76 cm



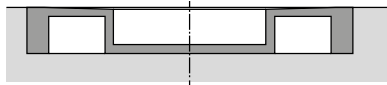
Sezione livello di parcheggio



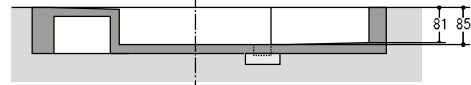
Sezione livello d'ingresso



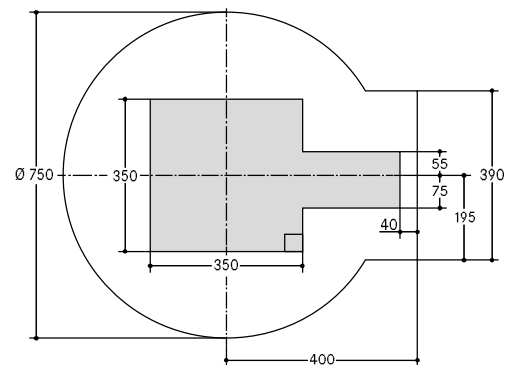
Sezione della fondazione vista frontale



Sezione della fondazione vista laterale

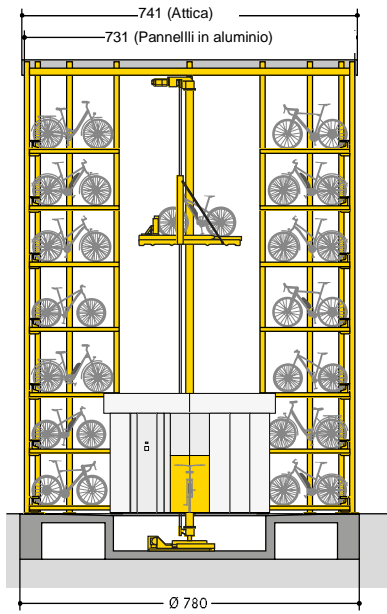


Fondazione vista dall'altro

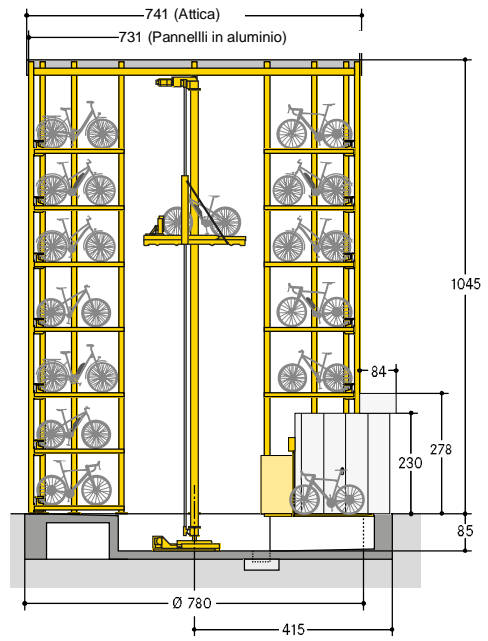


■ WÖHR Bikesafe 885/16 (106 posti), larghezza del manubrio 83 cm

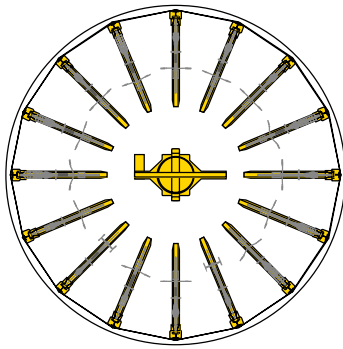
Vista frontale



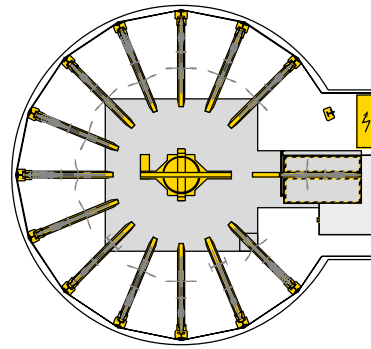
Vista laterale



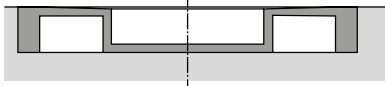
Sezione livello di parcheggio



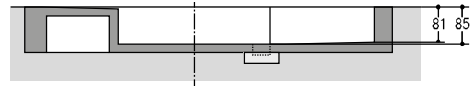
Sezione livello d'ingresso



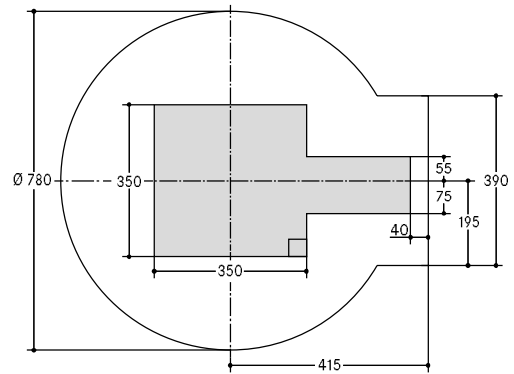
Sezione della fondazione vista frontale



Sezione della fondazione vista laterale

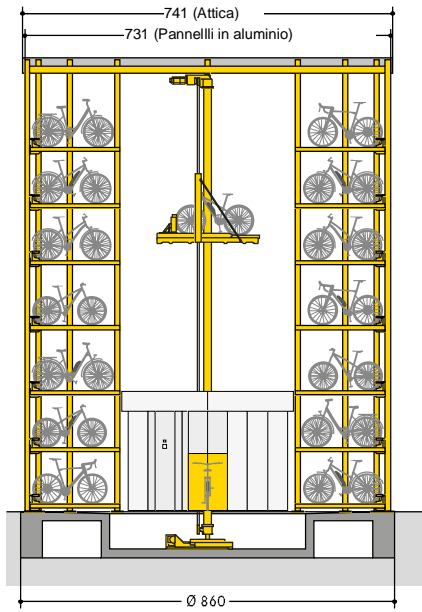


Fondazione vista dall'altro

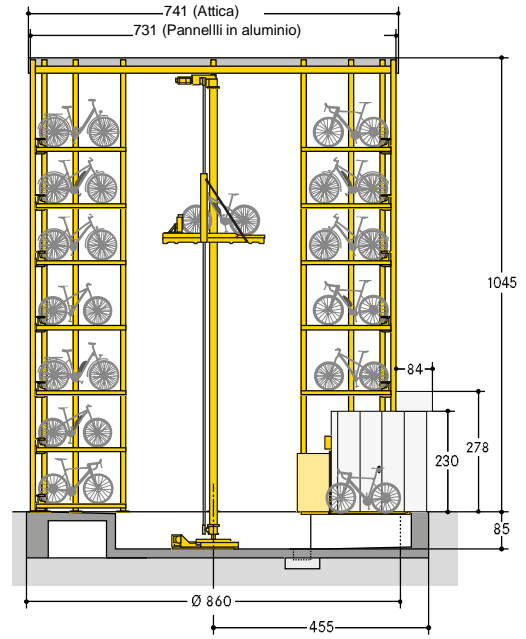


■ WÖHR Bikesafe 885/20 (134 posti), larghezza del manubrio 76 cm

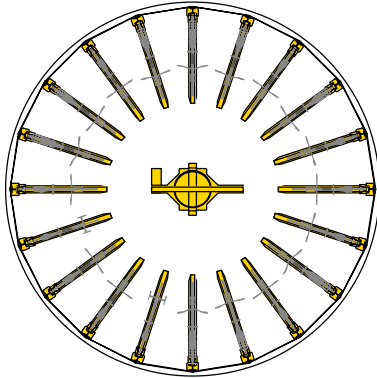
Vista frontale



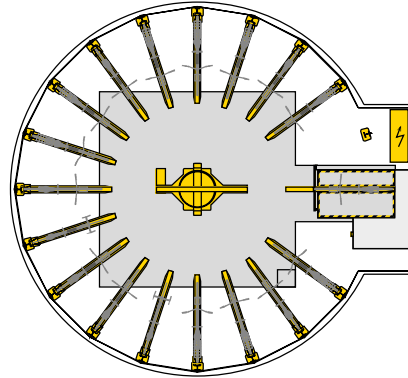
Vista laterale



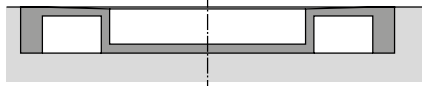
Sezione livello di parcheggio



Sezione livello d'ingresso



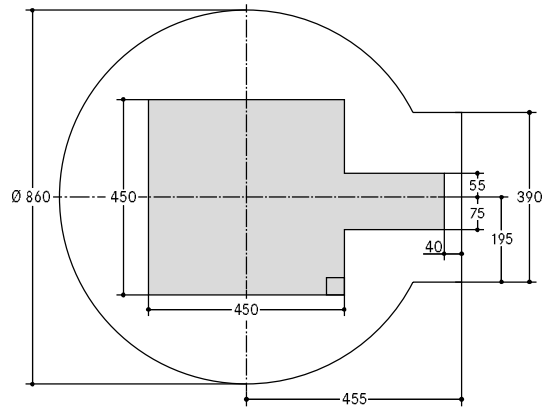
Sezione della fondazione vista frontale



Sezione della fondazione vista laterale

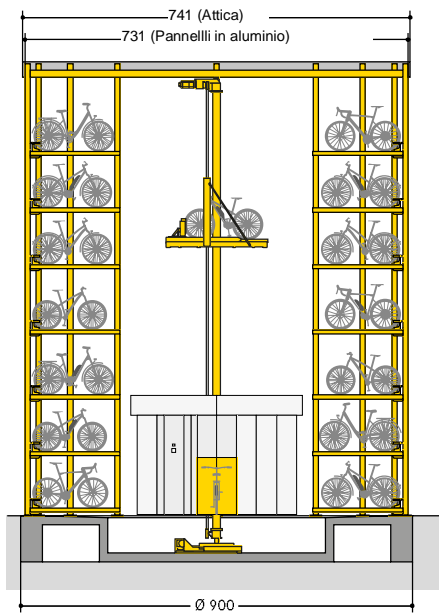


Fondazione vista dall'altro

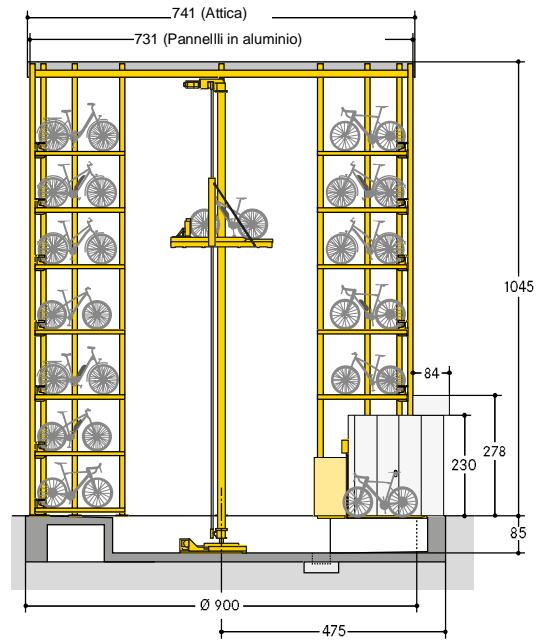


■ WÖHR Bikesafe 885/20 (134 posti), larghezza del manubrio 83 cm

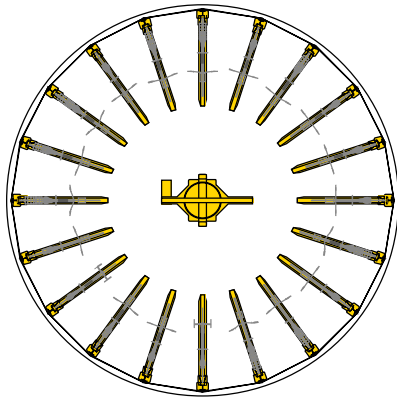
Vista frontale



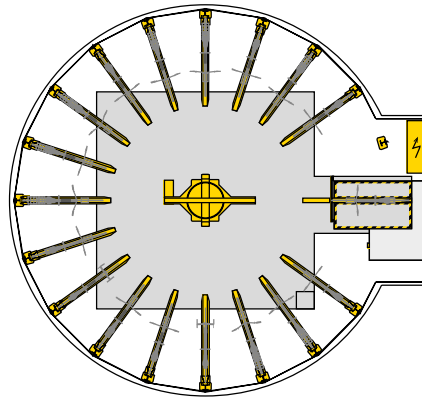
Vista laterale



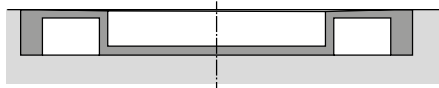
Sezione livello di parcheggio



Sezione livello d'ingresso



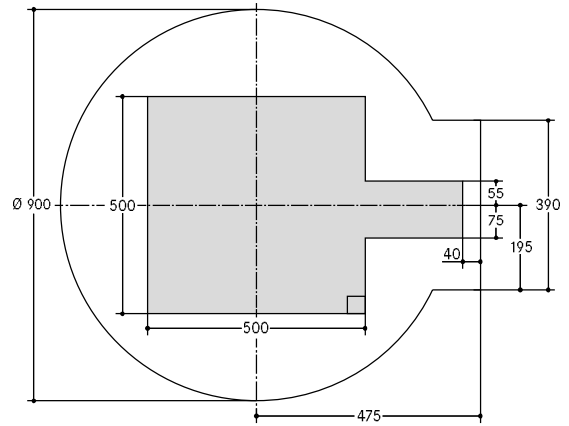
Sezione della fondazione vista frontale



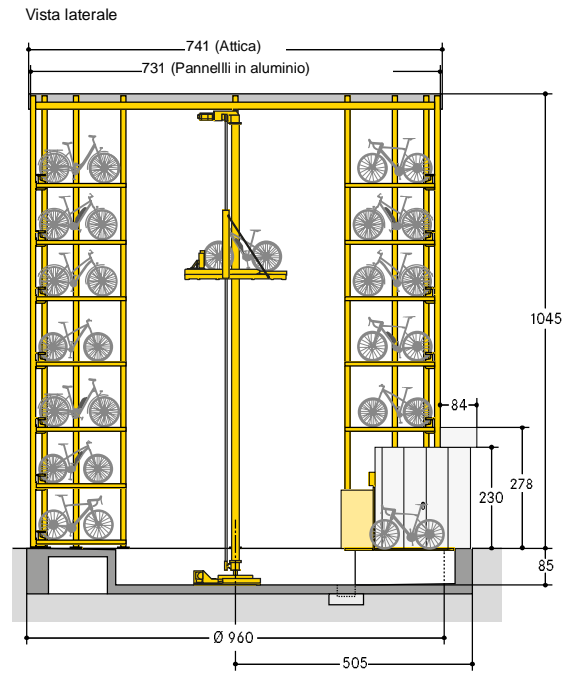
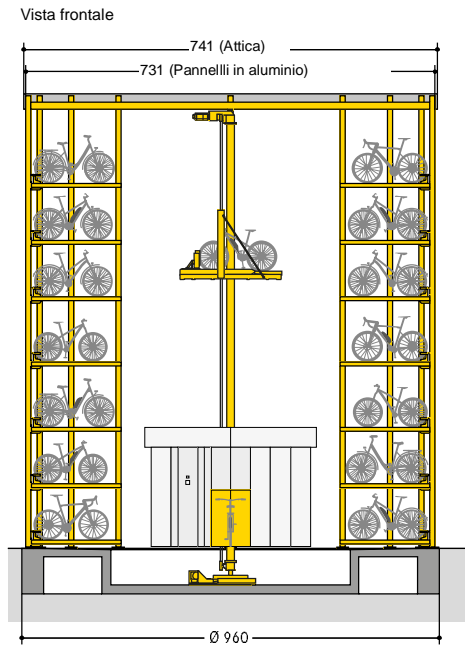
Sezione della fondazione vista laterale



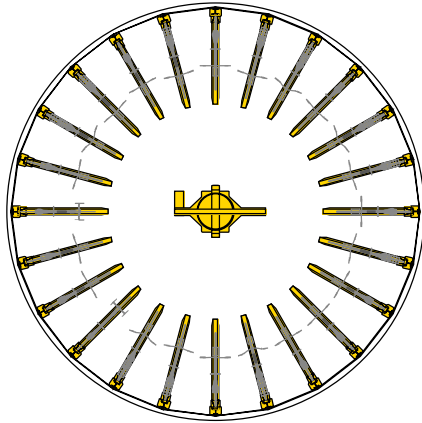
Fondazione vista dall'altro



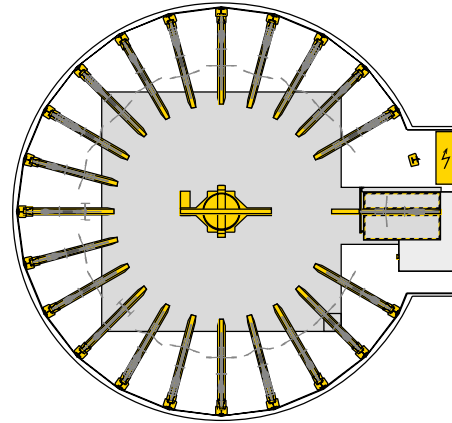
■ WÖHR Bikesafe 885/24 (162 posti), larghezza del manubrio 76 cm



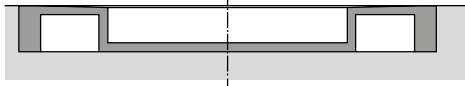
Sezione livello di parcheggio



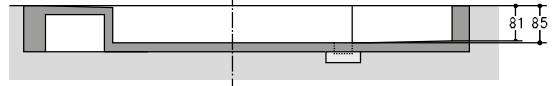
Sezione livello d'ingresso



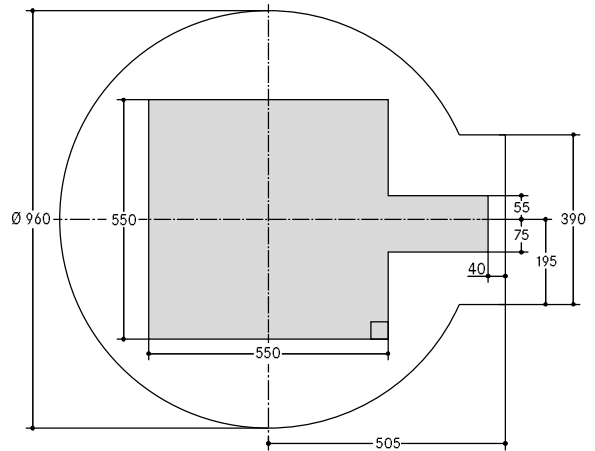
Sezione della fondazione vista frontale



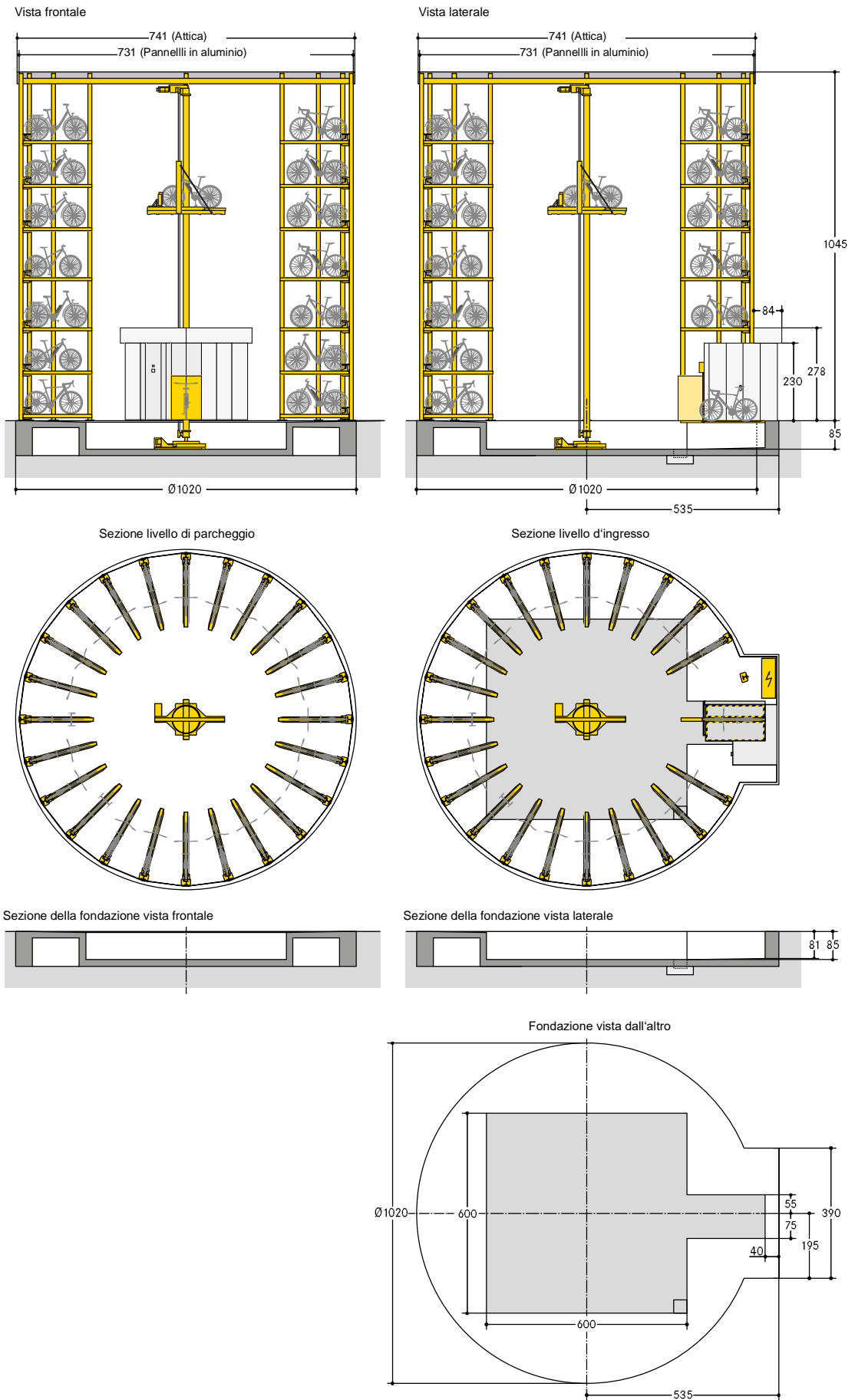
Sezione della fondazione vista laterale



Fondazione vista dall'altro



■ WÖHR Bikesafe 885/24 (162 posti), larghezza del manubrio 83 cm



■ **Dimensioni**

- Tutte le dimensioni sono dimensioni minime finite
- Inoltre devono essere prese in considerazione anche le tolleranze secondo VOB Parte C (DIN 18330, 18331) e DIN 18202.
- Tutte le dimensioni sono in cm